

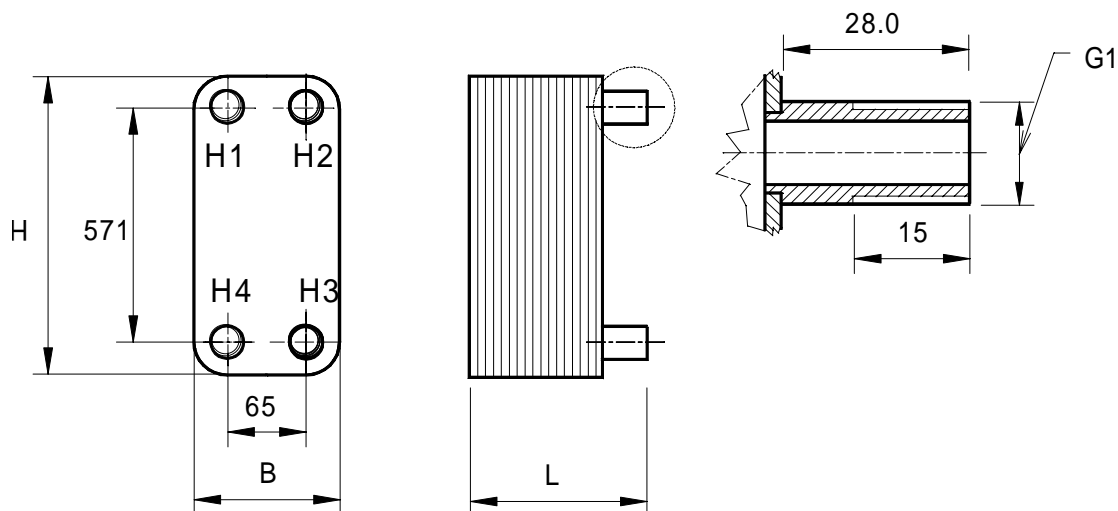
Lutowane Płytowe Wymienniki Ciepła - Typ:



OHC 75 /EE

Przyłącza: gwint zewnętrzny G1

KARTA KATALOGOWA



1. Materiały	
Płyty	: stal nierdzewna 1.4401
Przyłącza	: stal nierdzewna 1.4401
Lutowie	: miedź 99,9%

2. Parametry pracy	
Temperatura otoczenia:	
- pracy	5...40 °C
- transportu i magazynowania	- 40...80 °C
max. ciśnienie robocze:	30 bar
ciśnienie testowe:	45 bar
min. temperatura robocza:	- 50 °C
max. temperatura robocza:	+ 195 °C
max. dT _{prim} /sek.:	150 °C

3. Dane techniczne							
Typ	Ilość płyt	Pojemność (l)		Wymiary [mm]			waga [kg]
		H1/H4	H2/H3	H	B	L	
OHC 75/...EE	10	0,59	0,74	624	124	58	5,45
	14	0,89	1,04			67	6,39
	20	1,33	1,48			81	7,79
	24	1,63	1,78			90	8,70
	30	2,07	2,22			104	10,13
	40	2,81	2,96			127	12,47
	50	3,55	3,70			150	14,81
	60	4,29	4,44			173	17,15
	70	5,03	5,18			196	19,49
	80	5,77	5,92			219	21,83
	90	6,51	6,66			242	24,17
	100	7,25	7,40			265	26,51



tel. +48 607 564 269
 fax. +48 58 739 12 95
 e-mail: phe@technikacieplna.com.pl
 www.technikacieplna.com.pl

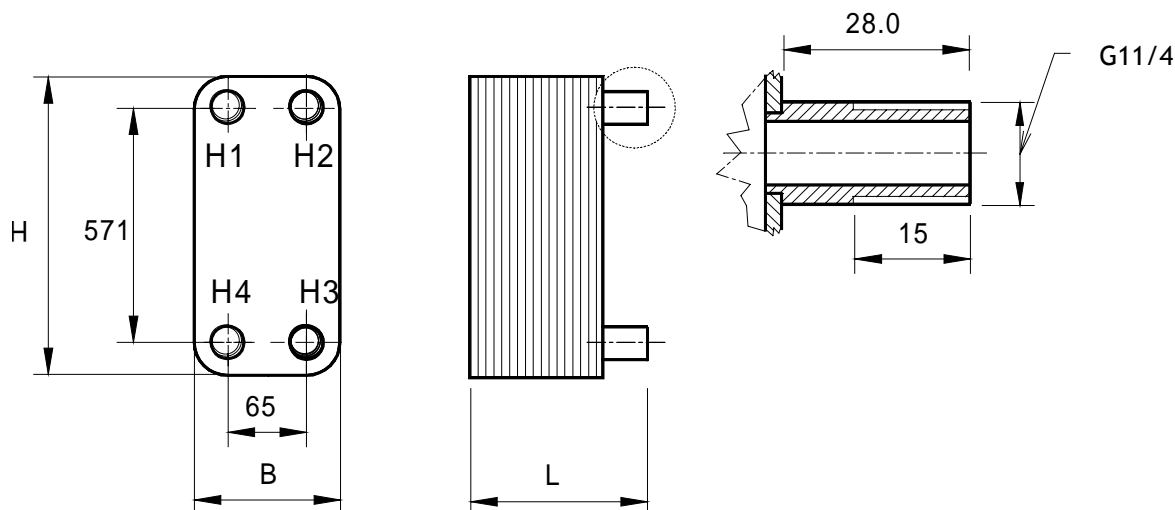
Lutowane Płytowe Wymienniki Ciepła - Typ:



OHC 75 /AE

Przyłącza: gwint zewnętrzny G1 1/4

KARTA KATALOGOWA



1. Materiały	
Płyty	: stal nierdzewna 1.4401
Przyłącza	: stal nierdzewna 1.4401
Lutowie	: miedź 99,9%

2. Parametry pracy	
Temperatura otoczenia:	
- pracy	5...40 °C
- transportu i magazynowania	- 40...80 °C
max. ciśnienie robocze:	30 bar
ciśnienie testowe:	45 bar
min. temperatura robocza:	- 50 °C
max. temperatura robocza:	+ 195 °C
max. dTprim/sek.:	150 °C

3. Dane techniczne							
Typ	Ilość płyt	Pojemność (l)		Wymiary [mm]			waga [kg]
		H1/H4	H2/H3	H	B	L	
OHC 75/...AE	10	0,59	0,74	624	124	58	5,45
	14	0,89	1,04			67	6,39
	20	1,33	1,48			81	7,79
	30	2,07	2,22			104	10,13
	40	2,81	2,96			127	12,47
	50	3,55	3,70			150	14,81
	60	4,29	4,44			173	17,15
	70	5,03	5,18			196	19,49
	80	5,77	5,92			219	21,83
	90	6,51	6,66			242	24,17
	100	7,25	7,40			265	26,51



tel. +48 607 564 269
 fax. +48 58 739 12 95
 e-mail: phe@technikacieplna.com.pl
 www.technikacieplna.com.pl