

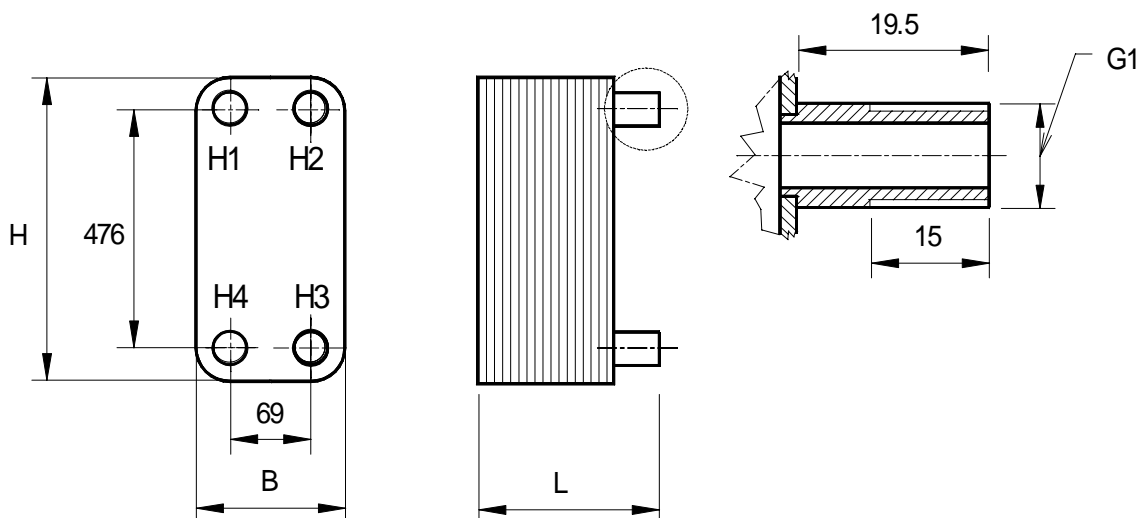
Lutowane Płytkowe Wymienniki Ciepła - Typ:



## OHC, OMC, OLC 60 / ...EE

Przyłącza: gwint zewnętrzny G 1

### KARTA KATALOGOWA



1. Materiały	
Płyty	: stal nierdzewna 1.4401
Przyłącza	: stal nierdzewna 1.4401
Lutowie	: miedź 99,9%

2. Parametry pracy	
Temperatura otoczenia:	
- pracy	5...40 °C
- transportu i magazynowania	- 40...80 °C
max. ciśnienie robocze:	30 bar
ciśnienie testowe:	45 bar
min. temperatura robocza:	- 50 °C
max. temperatura robocza:	+ 195 °C
max. dT <sub>prim</sub> /sek.:	150 °C

3. Dane techniczne							
Typ	Ilość płyt	Pojemność (l)		Wymiary [mm]			waga [kg]
		H1/H4	H2/H3	H	B	L	
OHC 60/...EE OMC 60/...EE OLC 60/...EE	6	0,25	0,38	532	124	41	4,00
	8	0,38	0,50			45	4,40
	10	0,50	0,63			50	4,80
	14	0,76	0,88			59	5,60
	18	1,01	1,13			68	6,40
	20	1,13	1,26			73	6,80
	24	1,39	1,51			82	7,60
	30	1,76	1,89			96	8,80
	40	2,39	2,52			119	10,80
	50	3,02	3,15			142	12,80
	60	3,65	3,78			165	14,80
	80	4,91	5,04			211	18,80
100	6,17	6,30	257	22,80			



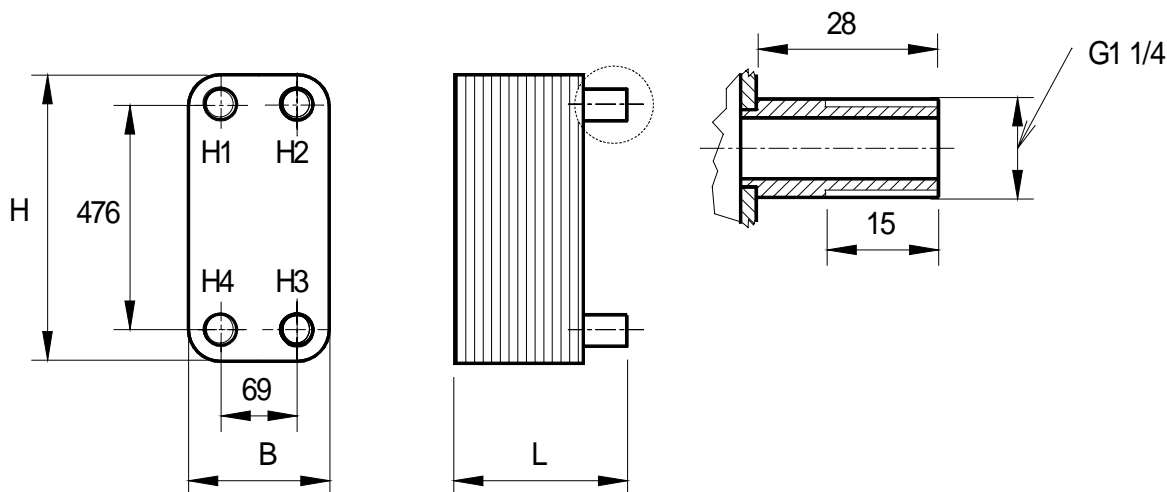
tel. +48 607 564 269  
 fax. +48 58 739 12 95  
 e-mail: phe@technikacieplna.com.pl  
 www.technikacieplna.com.pl

Lutowane Płytowe Wymienniki Ciepła - Typ:

## OHC, OMC, OLC 60 / ...AE

Przyłącza: gwint zewnętrzny G 1 1/4

### KARTA KATALOGOWA



1. Materiały	
Płyty	: stal nierdzewna 1.4401
Przyłącza	: stal nierdzewna 1.4401
Lutowie	: miedź 99,9%

2. Parametry pracy	
Temperatura otoczenia:	
- pracy	5...40 °C
- transportu i magazynowania	- 40...80 °C
max. ciśnienie robocze:	30 bar
ciśnienie testowe:	45 bar
min. temperatura robocza:	- 50 °C
max. temperatura robocza:	+ 195 °C
max. dT <sub>prim</sub> /sek.:	150 °C

3. Dane techniczne							
Typ	Ilość płyt	Pojemność (l)		Wymiary [mm]			waga [kg]
		H1/H4	H2/H3	H	B	L	
OHC 60/...AE OMC 60/...AE OLC 60/...AE	6	0,25	0,38	532	124	49	4,70
	8	0,38	0,50			54	5,10
	10	0,50	0,63			58	5,50
	14	0,76	0,88			67	6,30
	20	1,13	1,26			81	7,50
	24	1,39	1,51			90	8,30
	30	1,76	1,89			104	9,50
	40	2,39	2,52			127	11,50
	50	3,02	3,15			150	13,50
	60	3,65	3,78			173	15,50
	80	4,91	5,04			219	19,50
	100	6,17	6,30			265	23,50