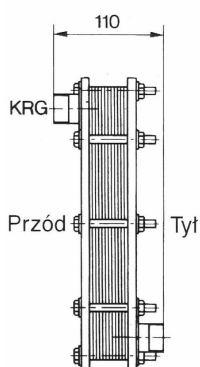




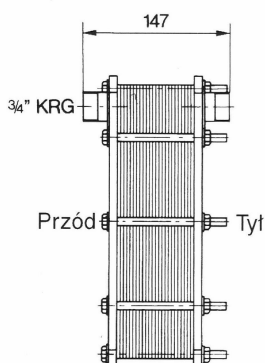
PŁYTOWE SKRĘCANE WYMIENNIKI CIEPŁA APV

seria U2

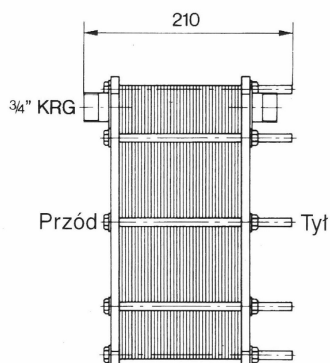
U121R U241R U165R U265R



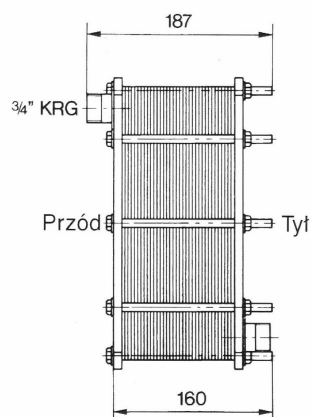
U 121 R



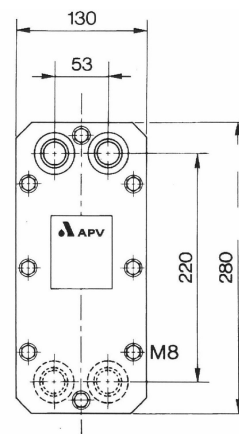
U 241 R



U 265 R



U 165 R



DANE TECHNICZNE

Przyłącza:	G 3/4" (gwintowane)
Materiał płyt:	stal nierdzewna AISI 316
Materiał uszczeltek:	EPDM (standard) lub NBR
Liczba płyt:	21, 41 lub 65 szt.
Ciśnienie robocze:	1,6 MPa
Ciśnienie próbne:	2,1 MPa
Max. temperatura pracy:	150 °C (dla uszczeltek EPDM)

Nasz adres:

Invensys systems sp. z o.o.

ul. Annopol 3
03-236 Warszawa
tel: 22 - 5190120
fax: 22 - 5190140
e-mail: office@apv.com.pl

ul. Twarda 12
80-871 Gdańsk
tel: 58 - 3430198
fax: 58-3430190
e-mail: gdansk@apv.com.pl