

Skręcany Płytowy Wymiennik Ciepła - Typ U2

Typ:	Nr katalogowy	Ilość płyt	Cena EUR netto
U 121 R	B189502000	21	€ 265
U 241 R	B189502350	41	€ 364
U 165 R	B189502190	65	€ 477
U 265 R	B189502430	65	€ 477

Izolacja

- U121 R - w cenie
- U241 R, U165 R, U265 R - 68 EUR

materiał płyt: AISI 316

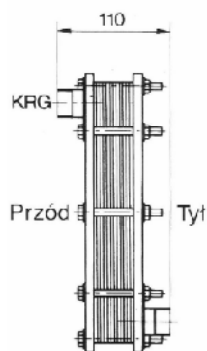
materiał uszczeltek: EPDM

przyłącza: G 3/4 "

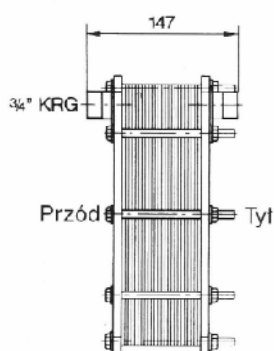
Uwagi:

- wszystkie ceny podane w Euro
- kurs przeliczany wg tabel NBP Dewizy-sprzedaż
- podane ceny nie zawierają podatku VAT
- ceny nie zawierają kosztów transportu do Klienta

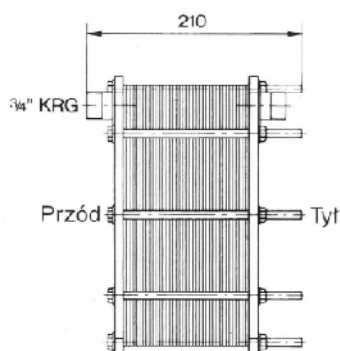
- data wydania: 03.01.2008



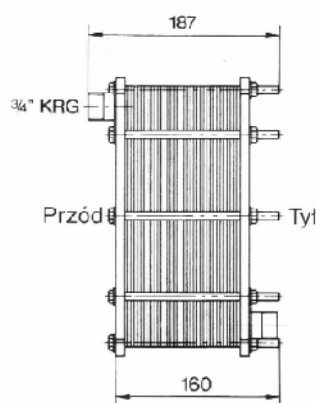
U 121 R



U 241 R



U 265 R



U 165 R

